



Gli addolcitori VS rappresentano la nuova concezione del trattamento acqua residenziale proposta da Viessmann per il mercato italiano. Gli addolcitori VS compatti vantano le migliori caratteristiche tecniche presenti sul mercato, garantendo le più alte performance con i più importanti risparmi di acqua e di sale. Gli addolcitori VS funzionano automaticamente senza bisogno di interventi da parte dell'utente, se non il rifornimento del sale e la manutenzione periodica da parte dei tecnici autorizzati.

L'elettronica è coperta da brevetti esclusivi e internazionali

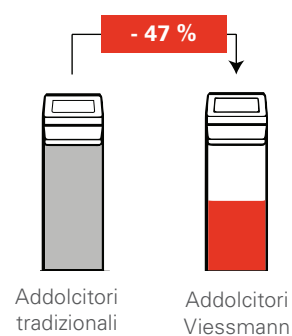
"Intelligente": sceglie il livello rigenerativo in relazione ai consumi d'acqua dell'utente, alla previsione dei suoi bisogni e al numero di giorni tra le rigenerazioni. L'addolcitore non lavora solo al massimo della sua capacità, ottenendo così importanti risparmi di sale e di acqua e la certezza per l'utente di avere sempre un addolcitore ben dimensionato.

Grazie all'innovativo sistema di rigenerazione proporzionale l'addolcitore rigenera solo le resine esaurite, tramite una soluzione di acqua e sale (salamoia) formata solo quando serve (il tino del sale rimane così asciutto durante il funzionamento).

I VANTAGGI IN SINTESI

- + Indicato per utilizzo fino a 3 persone con durezza acqua 25 °f
- + Rigenerazione a flusso inverso che permette di rigenerare solo le resine davvero esaurite utilizzando così il minimo indispensabile di acqua e di sale, riducendo il consumo fino al 50%
- + Elettronica esclusiva, coperta da brevetti internazionali, che stima i consumi d'acqua dell'utente adattandosi così in funzione dei suoi bisogni
- + Semplicissima programmazione, in pochi secondi l'addolcitore è funzionante
- + Tino del sale asciutto: la salamoia viene preparata solo quando è necessario, evitando così eventuali fuoriuscite d'acqua, ponti di sale e proliferazioni batteriche
- + Bombola resine rinforzata per una perfetta solidità e per una maggiore durata
- + "Efficiency", caratteristica esclusiva che massimizza l'efficienza del sale e limita la quantità di sodio inviata allo scarico durante la rigenerazione.

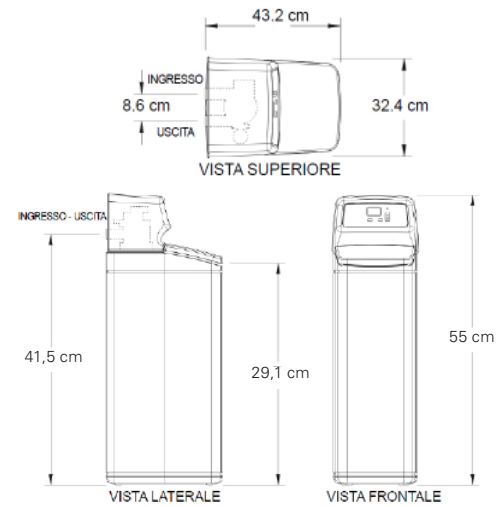
Consumo annuo di sale



Dati tecnici VS34

Modello		VS 34
Capacità di scambio	°m ³	24 @ 0,40
„@ consumo di sale	@kg	34 @ 0,7 45 @ 1,3
Contenuto resina	litri	8,9
Rendimento nominale (con livello minimo di sale)	°m ³ kg sale	60
Portata d'esercizio	l / min	15,1
Perdita di pressione alla portata di esercizio nominale	bar	0,28
Durezza massima acqua in ingresso ¹	°f	85,6
Limiti di pressione acqua (min / max)	bar	1,4- 8,6
Limite di temperatura acqua (min / max)	°C	5- 49
Portata minima acqua in ingresso	l/min	11,4
Portata massima scarico durante la ricarica	l/min	7,6
Capacità immagazzinamento sale	kg	19
Dimensioni serbatoio resina (Diametro x Altezza)	mm	229 x 356

¹ Durante la rigenerazione



Già completi di



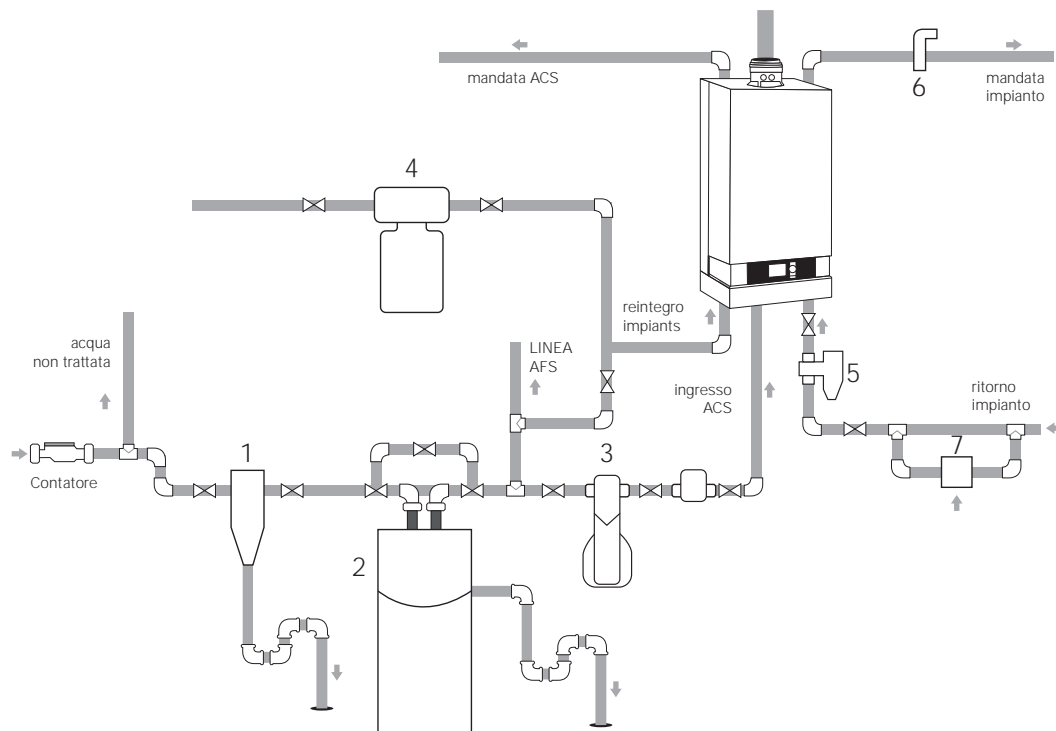
By-pass con regolazione durezza



Flessibili

CONFORMITA' INTERNAZIONALI (CE, ISO9001, ROHS, TIFQ, DM 25/2012, ACS, DVGW, FCC, NSF, WATER QUALITY, ECC.)

Schema tipico di installazione prodotti trattamento acqua



1. Filtro
2. Addolcitore
3. Dosatore di polifosfati
4. Stazione di riempimento impianto
5. Defangatore magnetico
6. Degasatore
7. Additivi chimici per il trattamento acqua tecnica